

大規模作業場の熱中症対策を解決する 強力スポットエアコン

スポットバズーカ

(通称 ※)

高天井施設に

半開放施設に

屋外でも使用可

一体型

バズーカ級の 爽快爆風が 作業服の中を駆け抜ける



室内機・室外機別置型

シングルタイプ
定格4馬力(最大7馬力)
(略称)
バズーカ

BZシングル



室内ユニット

室外ユニット

ツインタイプ
定格7馬力(最大9馬力)
(略称)
バズーカ
BZツイン

別置型には室外機1台に室内機2台
を接続できるツイン
タイプもあります



室内ユニット×2

室外ユニット

酷暑作業場向け

エクストラタイプ
定格7馬力(最大8.5馬力)
(略称)

バズーカEX

ΔT=16.0℃



室内ユニット

室外ユニット

New

既に多くの物流倉庫や大規模工場などで続々導入!

※ 本製品はハウス栽培用空調「ぐっぴーバズーカ」をスポットエアコンとして転用したものです。

※ いずれの機種も耐重塩害仕様をご用意できます。

※ 「スポットバズーカ」「ぐっぴーバズーカ」は、株式会社イースの登録商標です。広告宣伝等へ使用する場合は事前にご連絡ください。

大丈夫ですか？ 作業場の熱中症対策



高温多湿な環境では、熱中症が多発します

熱中症とは

高温で風が弱いと、発汗により体内の水分や塩分(ナトリウムなど)が失われてしまいます。また湿度が高いと、汗が蒸発せずに体内の熱が放出されなくなるなど、調整機能が壊れてしまいます。暑熱環境下が長く続くことで多く発症する障害の総称です。

症状

重症度
小
大

めまい 大量発汗 高体温 手足のしびれなど
頭痛 吐き気 倦怠感、虚脱感など
意識障害、けいれん、失神など

WBGT (Wet Bulb Globe Temperature) 値 (暑さ指数) とは

熱中症の予防を目的として提案され、①湿度②日射・輻射(ふくしゃ)など周辺の熱環境③気温の3つを取り入れた指標です。乾球温度、湿球温度、黒球温度の値で計算します。

WBGT値の算出方法

屋外 $WBGT = 0.7 \times \text{湿球温度} + 0.2 \times \text{黒球温度} + 0.1 \times \text{乾球温度}$
屋内 $WBGT = 0.7 \times \text{湿球温度} + 0.3 \times \text{黒球温度}$

熱中症とWBGT値の関係

WBGTと熱中症の関係を表す手法として、以下のような指針があります。

運動に関する指針

気温(参考)	WBGT温度	熱中症予防のための運動指針	
35℃以上	31度以上	運動は原則中止	WBGT温度が31度以上では、皮膚温より気温の方が高くなる。特別の場合以外は運動は中止する。
31~35℃	28~31度	嚴重警戒	熱中症の危険が高いため激しい運動や持久走など熱負担の大きい運動は避ける。運動する場合には積極的に休息をとり水分補給を行う。体力低いもの、暑さに慣れていないものは運動中止。
28~31℃	25~28度	警戒	熱中症の危険が増すので、積極的に休息をとり、水分を補給する。激しい運動では、30分おきくらいに休息をとる。
24~28℃	21~25度	注意	熱中症による死亡事故が発生する可能性がある。熱中症の兆候に注意するとともに運動の合間に積極的に水分を補給する
24℃まで	21度まで	ほぼ安全	通常は熱中症の危険性は小さいが、適宜水分の補給は必要である。市民マラソンなどではこの条件でも熱中症が発生するので注意。

日本体育協会(1994) 熱中症予防のための運動指針より

暑さ指数(WBGT) =



1 : 7 : 2

気温の効果 湿度の効果 輻射熱の効果



暑さ指数(WBGT)は、気温と同じ単位(℃)だけど、気温だけではないんだね!

湿度が重要な指数になっているね!



なんで湿度が7割も占めているんだろう?

湿度が高い場所では汗が蒸発しにくいので、身体から空気へ熱を放出する能力が減少してしまうんだ。それで熱中症になりやすくなるんだよ!



[環境省熱中症予防情報サイト]より

対策は考えているけれど...

NG

扇風機を設置した...
熱風をかき回すだけ

NG

エアコンの導入を検討しても...
広いから巨大なエアコンが必要

NG

スポットクーラーも導入した...
能力不足? 風が届かない

NG

水噴霧クーラーはどうなのだろう...
湿度が高いと効果が??

湿度が高いと
大型扇風機や
水噴霧クーラーでは
WBGT値は
低減できない

強カスポットエアコン 「スポットバズーカ」が 解決!!

8m/s^{※1} (吹出口の風速) | 14℃^{※2} (体感温度) の

バズーカ級の「爽快爆風」が
作業員の衣服の中を駆け抜けます!

※1汎用の床置形エアコンでは通常2.5~3.0m/s程度。
※2周囲温度29℃、湿度50%において吹き出し空気の数値結果である温度22℃、湿度70%、風速8m/sを
ミスターの推奨式にて体感温度を算定しました。



- 汗が乾く爽やかな大冷風が遠くまで届きます!! (実測50m)
- 直進性がある風なので狙った所に届きます!!
- フィルターが無くメンテナンスはラクラク!! 水洗い可能!!

風量ボリューム コントローラー (防水)

KBOP-VA02C

暑さに応じて、
風量を無段階に
制御可能



農業用大風量エアコン 「ぐっぴーバズーカ」が 大風量エアコン 「スポットバズーカ」として 熱中症対策の救世主に!

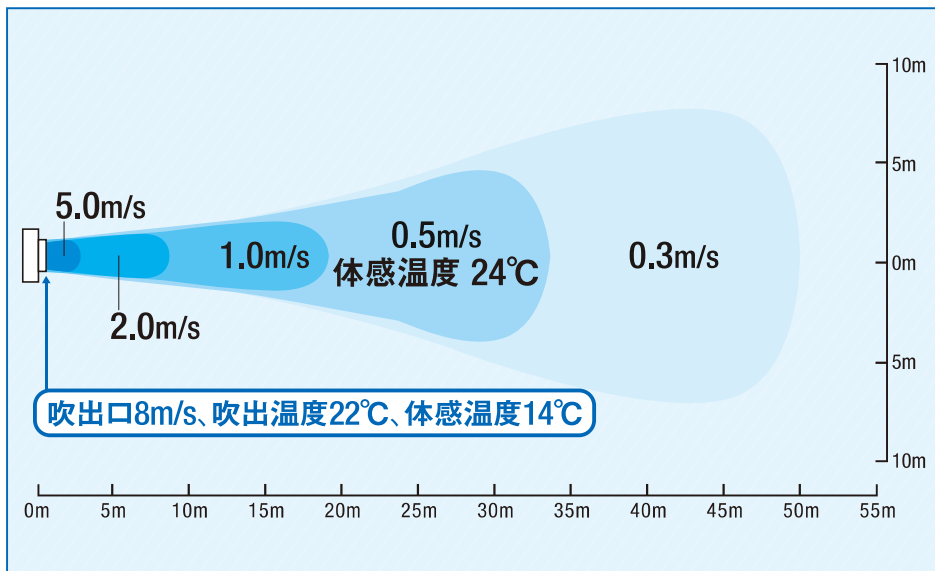
酷暑下の農業用ビニールハウス内において「ぐっぴーバズーカ」は、温度ムラを防ぐ大風量と優れた除湿性能で生産作物の病害を防ぎます。品質や生産性を向上させる最適な環境は「生産者にとって快適な環境」と大好評。

バズーカ級の大風量と優れた除湿性能は、まさに熱中症対策の救世主です。

すでに多くの物流倉庫や大規模工場などで作業員の熱中症対策に大活躍しています!

ぐっぴーバズーカ(シングル)風速線図 ある物流倉庫での実測結果をもとにイーズにて作成

周囲温度29℃、湿度50%時





一体型

移動可能! スポット冷房に 最適!



ぐっぴーバズーカ

一体化セット

定格4馬力(最大7馬力)

天井の高い大型施設
(物流倉庫や体育館など)に

一部開放の作業スペースや
イベント会場などに

施工不要(三相200Vコンセントが
あれば置くだけ)

中古・レンタル(3カ月以上)・リースでの導入も可能です

※冷房だけでなく暖房も利用可能ですが、暖かさは限定的です。
スポット暖房をお考えなら8ページの「バズーカEX」をご検討ください。

←車輪付き

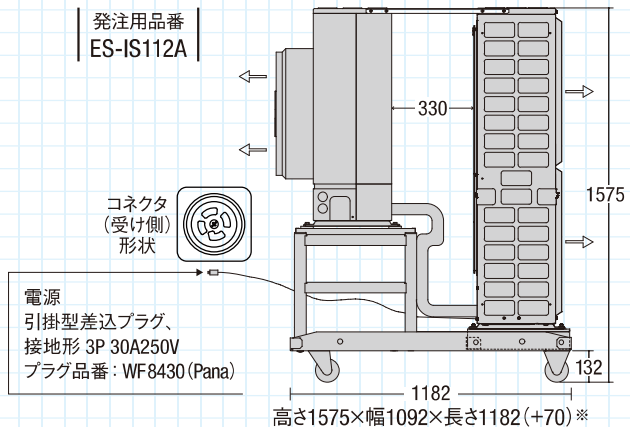
仕様表

品名	ぐっぴーバズーカ一体化セット(通称:スポットバズーカ)	
相当馬力	4馬力(最大7馬力)	
発注用品番	ES-IS112A	
電源	三相200V 50Hz/60Hz	
能力(kW)	暖房定格	11.2(5.0~18.2)
	冷房定格	10.0(5.5~16.4)
圧縮機電動機出力(kW)	2.80	
送風機電動機出力(kW)	0.25+0.12	
最大運転電流(A)	18.7	
風量(m ³ /min)	強83、弱57	
外形寸法(mm) H:高さ×W:幅×D:奥行	室内	920×950×330(+195)
	室外	1350×950×330(+73)
	一体化全体	1575×1092×1182(+70)※
製品質量(kg)	室内:52 室外:90 一体化全体:220kg※	

仕様の詳細は、機種別カタログ、または技術資料をご覧ください。

注) スポットエアコンとして使用される場合、ほとんどの運転時間帯で最大能力に近い運転になると想定されます。したがって、消費電力は電動機出力の合計×1.25(電力会社の低圧契約の考え方と同じ)としてお考えください。

外形寸法図



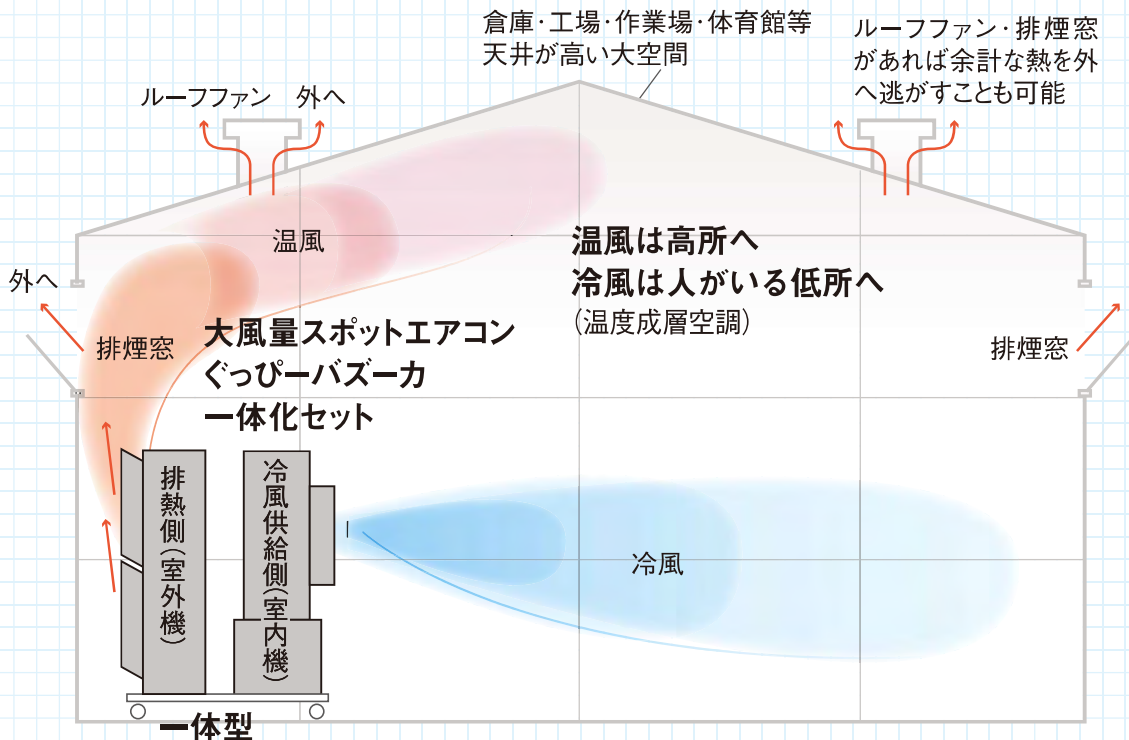
注) プラグは似て非なるものが多種類あります。上記品番のプラグに接続できるコネクタをご用意ください。

※予告なく変更の可能性あり。

作業する空間を効率良く狙い撃ち!

設置例

例えば…天井の高い大空間では、人がいる低層空間(床からの高さ3m以下の作業スペース)だけを冷やし(温度成層空調)、冷房空気を循環させることが効率的です。(下図参照)



「一体型専用の防球ネット」 (折畳み式)

体育館での防球や生徒・児童のケガ防止のため、「一体型専用の防球ネット」を特別仕様として受注生産いたします。



普通の
エアコンとは
発想が違うよ



COLUMN

農業用ビニールハウス空調で培った 大規模空間を効率良く冷暖房するノウハウがあります

大規模空間を少ない台数で 効果的に冷房するポイント

→ 冷風を「キャッチボール」させる

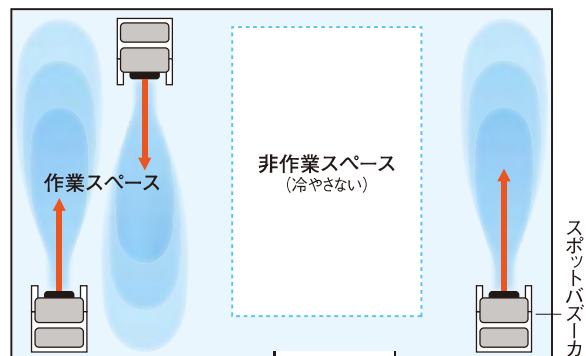
室内機同士をなるべく30m以内に設置し、冷風を他の室内機に届かせて気流循環をすることで、互いの室内機が相乗効果を発揮します。

→ 室内機は低い位置に設置する

高い位置に設置すると、温度の高い空気を吸い続けてほとんど冷やすことができないこともあります。高さ4m以下の場所に設置してください。

一体型 設置例

1000㎡の一部開放作業スペースへの設置例(平面図)





室内機・室外機別置型

大規模な 施設に最適!

あらゆる大型施設に対応可能

施設の状況に応じて複数台設置

壁掛け設置が可能。床のスペースをとりません

リースでの導入も可能です

くっぴーバズーカ シングルタイプ

バズーカ

(略称) **BZシングル**

定格4馬力(最大7馬力)



品名 | くっぴーバズーカシングルタイプ (略称: BZシングル)

相当馬力	4馬力(最大7馬力)
総合品番	KBHP-GP112-S3
電源	三相200V 50Hz/60Hz
能力(kW)	暖房定格 11.2(5.0~18.2)
	冷房定格 10.0(5.5~16.4)
圧縮機電動機出力(kW)	2.80
送風機電動機出力(kW)	0.25+0.12
最大運転電流(A)	18.7
風量(m ³ /min)	強83、弱57
外形寸法(mm)	室内:920×950×330(+195)
H:高さ×W:幅×D:奥行き	室外:1350×950×330(+73)
製品質量(kg)	室内:52 室外:90

くっぴーバズーカ ツインタイプ

バズーカ

(略称) **BZツイン**

定格7馬力(最大9馬力)



品名 | くっぴーバズーカツインタイプ (略称: BZツイン)

相当馬力	7馬力(最大9馬力)
総合品番	KBHP-GP180-T3
電源	三相200V 50Hz/60Hz
能力(kW)	暖房定格 18.0(8.0~28.0)
	冷房定格 16.0(7.5~25.0)
圧縮機電動機出力(kW)	4.30
送風機電動機出力(kW)	0.25×2 +0.30
最大運転電流(A)	26.7
風量(m ³ /min) 2台合計	強166、定格114
外形寸法(mm)	室内:920×950×330(+195)
H:高さ×W:幅×D:奥行き	室外:1338×1050×330(+87)
製品質量(kg)	室内:52×2 室外:122

※別置型には室外機1台に室内機2台が接続できるツインタイプもありますが、複数台設置する場合にはシングルタイプがお奨めです。

※冷房だけでなく暖房としても利用可能です。

※設計・工事にあたっては、事前にイーズから技術資料を入手するとともに、設計・工事の注意点をお尋ねください。

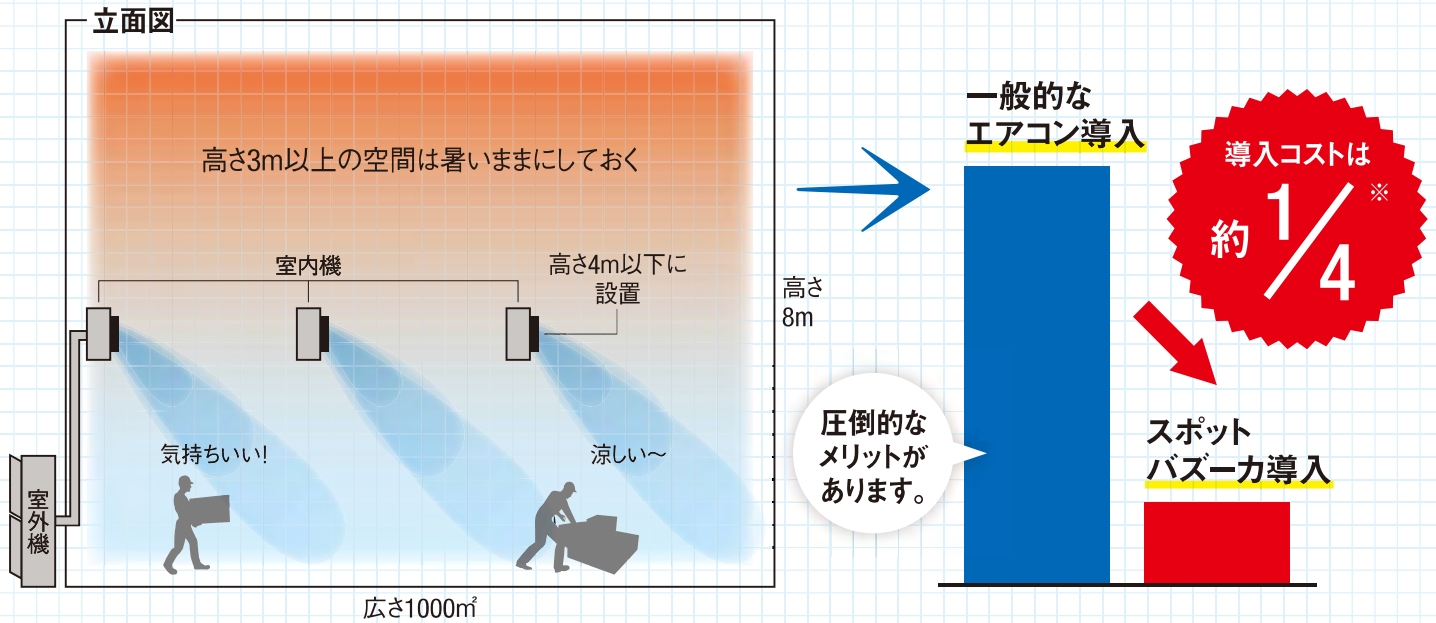
COLUMN

効果が出る設置方法

- 1 高さ4m以下に室内機を設置する
- 2 適切な台数を導入する
- 3 冷風をキャッチボールさせるような配置にする
- 4 天井の低い施設では別置型を選定する
- 5 他熱源の影響が大きい場合には設置しない

発想の違いで大幅コストダウン

スポットバズーカなら作業スペースだけを直進性の高い風で冷やします



全館冷房導入時一般的なエアコンとの比較例

一般的なエアコンを導入した場合

(汎用パッケージエアコン、ビルマルチエアコンなど)

〔想定ケース: 1,000㎡ 高さ8mの施設〕

単位面積あたりの熱負荷 = 230W/㎡

(標準的な事務所の2倍の熱負荷)

1,000㎡の熱負荷は230kW = 100馬力に相当

スポットバズーカなら

作業スペースである3m以下の部分だけを冷やすので

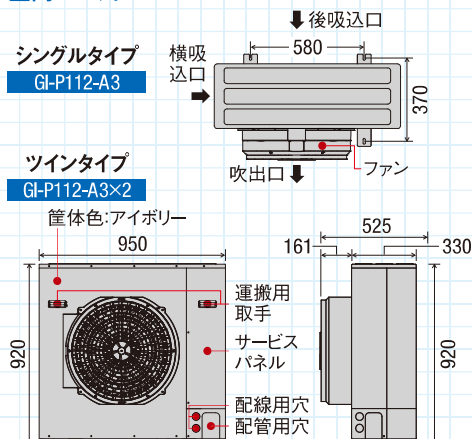
100~200㎡に1台の設置がおすすめ

= 1,000㎡に5台設置 (20~35馬力に相当)※

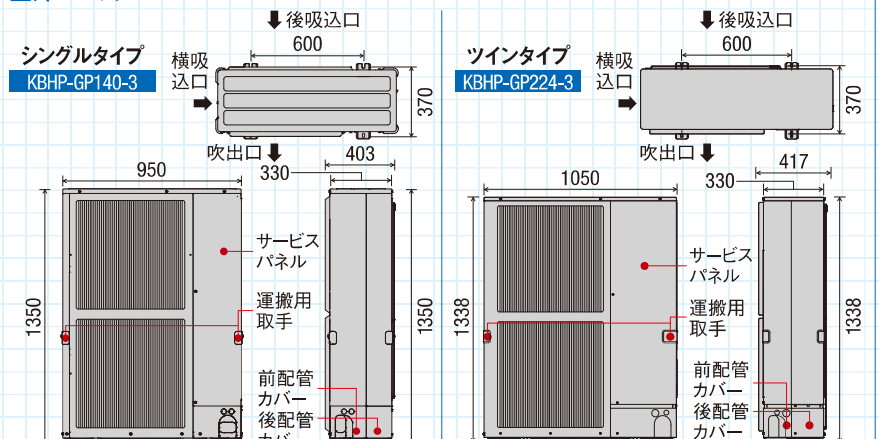
※上記の例はあくまでも一例です。実際の設置にあたっての推奨台数はイーズにご確認ください。

外形寸法図 室内ユニットの外形寸法はシングルとツイン同じサイズです

室内ユニット



室外ユニット





バズーカEX(エクストラタイプ)

エクストラタイプにも別置型と一体型を用意しています

EX別置型

酷暑作業場向け 40℃前後の 作業場に最適

調理場、ガラス工房、溶接、熱延、
加熱工程などの現場に

ぐっぴーバズーカエクストラタイプ

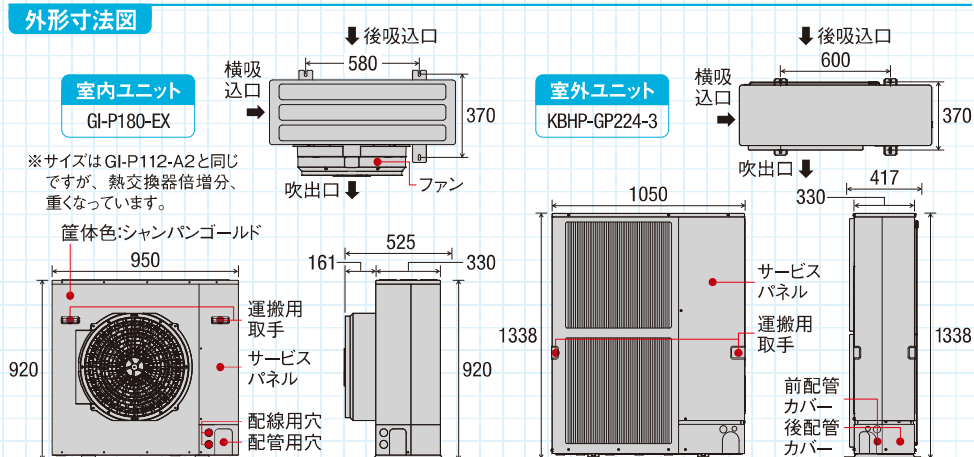
(略称) **バズーカEX** $\Delta T^{*1} = 16.0^{\circ}\text{C}$

定格7馬力(最大8.5馬力)

リースでの導入も可能です



仕様表		
ぐっぴーバズーカエクストラタイプ(略称:バズーカEX)		
相当馬力	7馬力(最大8.5馬力)	
総合品番	KBHP-GP180-S3	
電源	三相200V 50Hz/60Hz	
能力(kW)	暖房定格	18.0(9.5~24.9)
	冷房定格	16.0(11.4~22.1)
圧縮機電動機出力(kW)	4.30	
送風機電動機出力(kW)	0.20+0.30	
最大運転電流(A)	25.5	
風量(m ³ /min)	強70.弱48	
外形寸法(mm)	室内:920×950×330(+195)	
	H:高さ×W:幅×D:奥行	室外:1338×1050×330(+87)
製品質量(kg)	室内:65 室外:122	



仕様の詳細は、機種別カタログ、または技術資料をご覧ください。

仕様等については、開発中につき変更する場合がありますので、ご了承ください。

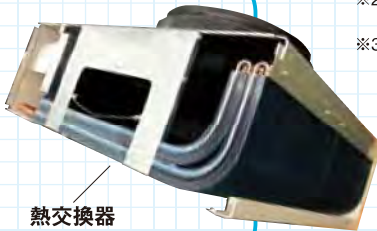
注) スポットエアコンとして使用される場合、ほとんどの運転時間帯で最大能力に近い運転になると想定されます。したがって、消費電力は電動機出力の合計×1.25(電力会社の低圧契約の考え方と同じ)としてお考えください。

シングル接続でツイン並みの 冷・暖房能力を発揮!

しかも、 ΔT を2倍^{※1}、除湿量は3倍^{※3}に!

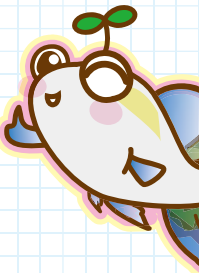
熱交換器の列数を
2列→4列にしました。

一体型も別置型も
BZツイン並みの
冷・暖房能力を発揮します。



※1 吸込温度と吹出温度の差。
 ※2 熱交換器の4列化で実現。従来機は2列。
 暖房 ΔT は11.4°C→24.7°C、冷房 ΔT は9.8°C→16.0°C(いずれも弱風時)
 ※3 1時間あたり除湿量2.48L/h→9.04L/h
 (室外35°C室内27°C相対湿度47%、弱風時)

すごく除湿できて
メッチャ
気持ちいいよ!



EX一体型

ぐっぴーバズーカエクストラタイプ

EX一体化セット

風の冷たさ・暖かさ抜群

定格7馬力(最大8.5馬力)

中古・レンタル(3カ月以上)・
リースでの導入も可能です

※スポット暖房としても利用可能です。

暖房利用時には室外機側からドレン水が出るので、
ドレンホースの接続などの処置が必要です。



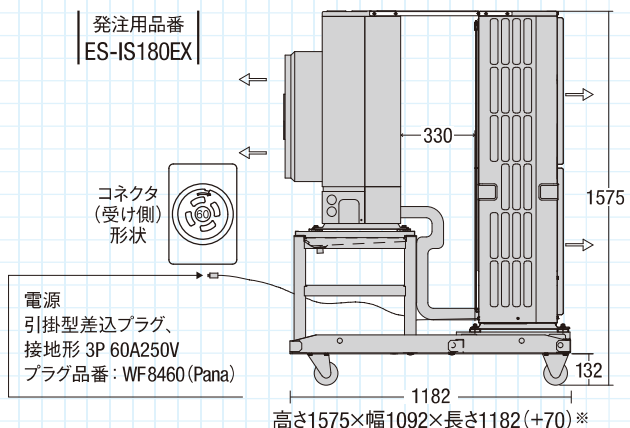
仕様表

品名 ぐっぴーバズーカEX一体化セット(通称スポットバズーカEX)		
相当馬力	7馬力(最大8.5馬力)	
発注用品番	ES-IS180EX	
電源	三相200V 50Hz/60Hz	
能力(kW)	暖房定格	18.0(9.5~24.9)
	冷房定格	16.0(11.4~22.1)
圧縮機電動機出力(kW)	4.30	
送風機電動機出力(kW)	0.20+0.30	
最大運転電流(A)	25.5	
風量(m ³ /min)	強70、弱48	
外形寸法(mm)	室内:920×950×330(+195)	
	室外:1338×1050×330(+87)	
	一体化全体:1575×1092×1182(+70)※	
製品質量(kg)	室内:65 室外:122 一体化全体:265kg※	

仕様の詳細は、機種別カタログ、または技術資料をご覧ください。

注) スポットエアコンとして使用される場合、ほとんどの運転時間帯で最大能力に近い運転になると想定されます。したがって、消費電力は電動機出力の合計×1.25(電力会社の低圧契約の考え方と同じ)としてお考えください。

外形寸法図



注) プラグは似て非なるものが多種類あります。上記品番のプラグに接続できるコネクタをご用意ください。

※予告なく変更の可能性あり。