

大空間でも、個別空調システムで一人ひとりをもっと快適に。



MULTI CUBE
マルチキューブエアコン

一般財団法人省エネルギーセンター 主催
平成30年度 省エネ大賞
(製品・ビジネスモデル部門)
省エネルギーセンター会長賞
受賞対象機種:個別制御と省エネ性を両立した
「マルチキューブエアコン」FSXYP28AA/FSXYP28B

FSXYP28BA(1馬力)

2021年10月発売

高効率なDCモーターの採用と吹出口整流板形状の見直しで、快適性のさらなる向上を実現。

NEW
風の到達距離
30%UP^{※1}
(直吹き時)

NEW
吹出風速
20%UP^{※2}
(ダクト接続時)

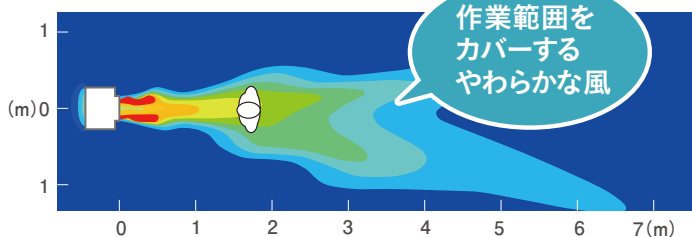
NEW
最大風量
19m³/min^{※3}
業界トップクラス^{※4}

※1 従来機FSXYP28Bと比較して、風速3m/sが測定できる吹出し口からの距離。 ※2 従来機FSXYP28B(50Hz)のφ350ダクト接続時と比較。 ※3 機外静圧 0Pa(50/60Hz)時 ※4 2021年10月時点

大風量を快適にとどける

近くの人でもこちよい **標準タイプ**

■風速分布図(水平断面)

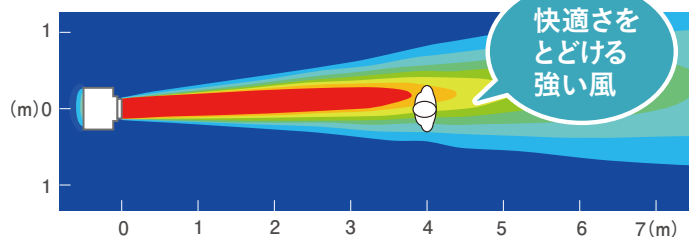


(条件) 冷房運転、強風量、60Hz ※直吹き風量時の分布図です

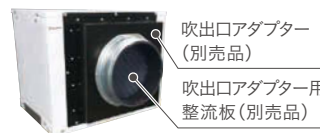
0.0 0.5 1.0 1.5 2.0 2.5 3.0 3.5 4.0(m/s)

遠くの人でも快適 **長距離タイプ**^{※5}

■風速分布図(水平断面)



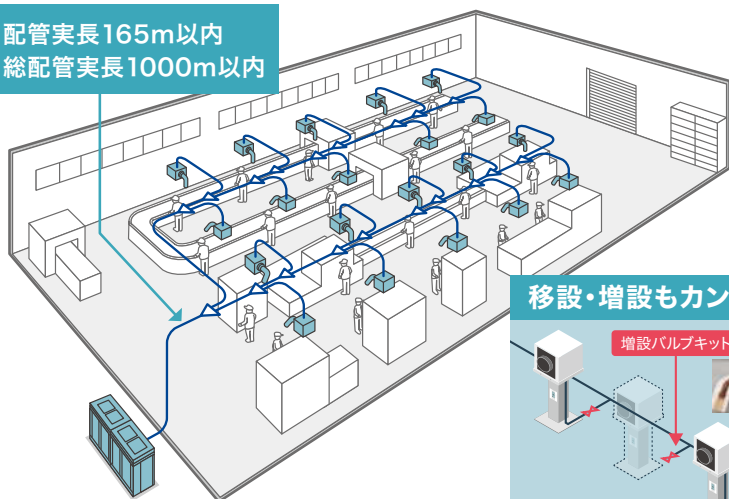
※5.別売品「吹出口アダプター(KDF87C28)」と「吹出口アダプター用整流板(KPW87A28)」の取付けが必要です。



高い設置自由度でレイアウト自在

大空間のレイアウトにも自在に対応。
ダクト工事が不要なため、大幅なコストダウンも可能。

配管実長165m以内
総配管実長1000m以内



大空間や開放的な空間におすすめです。

- ・厨房
- ・ゴルフ練習場
- ・駅(ホーム)
- ・ショッピングセンター
- ・物流倉庫
- ・整備工場



株式会社 岡崎製作所様
(福岡県北九州市)

ヤマトロジスティクス株式会社
板橋ロジセンター様(東京都板橋区)

使用環境を選ばない設計

耐オイルミスト

熱交換器には、通常素材の約3〜6倍※8
耐久性を持つ冷却管を採用しています。※8当社比。

長時間運転対応

長時間使用にも耐えられるよう、**駆動耐久**
約4万時間のファン・モーターを搭載しています。

高湿度環境に対応

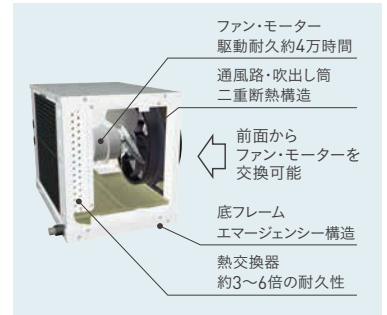
通風路、吹き出し筒を内包し、外板との**二重断熱構造**とすることで
結露を抑制。厨房などの高湿度環境での使用も可能です。

簡易メンテナンス

ファン・モーターも前面から交換
できる、**メンテナンスのしやすい**
設計となっています。

漏水ガード

ドレンパン下側の底フレームには
エマーゼンシー構造を採用。
万が一の漏水時にも安心です。



運転可能温度範囲・接続容量

《代表的な用途例》

マルチキューブエアコンで、大空間や軒下※でのスポット空調、局所空間空調を行う場合(リターンエア無し) ※軒下設置は改装が必要です。

■ 運転可能温度範囲

冷房 運転	室内吸込 温度	14~30°CWB	暖房 運転	室内吸込 温度	15~27°CDB
----------	------------	-----------	----------	------------	-----------

※外気温度範囲は、各室外ユニットの運転可能温度範囲によります。

■ 接続容量

		吸込温度制御設定	吹出温度制御設定(※3)
熱源選定時のマルチキューブ 1台あたり容量		3.5kW	
接続 可能 機種	室外ユニット	VRV全シリーズ (machiマルチ含む)	VRV X、A、QX、Qシリーズ NEW machiマルチ(※4)
	室内ユニット	混在有り(※1)	混在無し
接続容量		70~100%(※2)	70~130%(※2)

《吸込温度制御設定 制約事項》

- (※1) 室内ユニットを混在する場合
用途例：マルチキューブエアコンでのスポット空調・局所空間空調(リターンエア無し)と、標準室内ユニットでの一般ゾーン空調(リターンエア有り)を両立させる場合。ただし、マルチキューブエアコンの接続容量を熱源容量の30%以下としてください。(machiマルチ 4馬力システムと接続の場合、標準ユニットとの混在接続はできません)
- (※2) machiマルチ(F型除く)、VRV QH、VRV H、VRV QHと接続の場合、接続容量下限は95%となります。

《吹出温度制御設定 制約事項》

- (※3) ■ 吹出温度制御設定は、冷房時のみ有効です。(暖房時は吸込温度制御となります)
- **同一系統の室内機を全て吹出温度制御設定にしてください。(設定方法は、据付説明書をご確認ください。)**
- **同一系統の室内機は全て同一空間に設置してください。吸込み空気温度差により、吹出温度のズレが生じやすくなります。**
- **吹出温度の設定値が各室内機で同一温度でない場合、サーモON/OFFのタイミング、頻度に偏りが生じやすくなります。**
- 風量が各室内機で同一風量でない場合も、吹出温度のズレが生じやすくなります。
- 吸込温度条件、室内機の運転容量によっては吹出温度が設定値にならない場合があります。
- また、環境(温湿度・設置状況)によっては設定温度から5°C程度ズレが生じる場合があります。
- 外気条件や機械保護制御のため吹出温度が設定温度に対して上下する場合があります。
- 条件により室内吸込温度30°CWBを超えての使用が可能な場合があります。別途、弊社担当営業までお問い合わせください。
- (※4) machiマルチの吹出温度制御の対象機種は、RXT P112・140・160Fです。

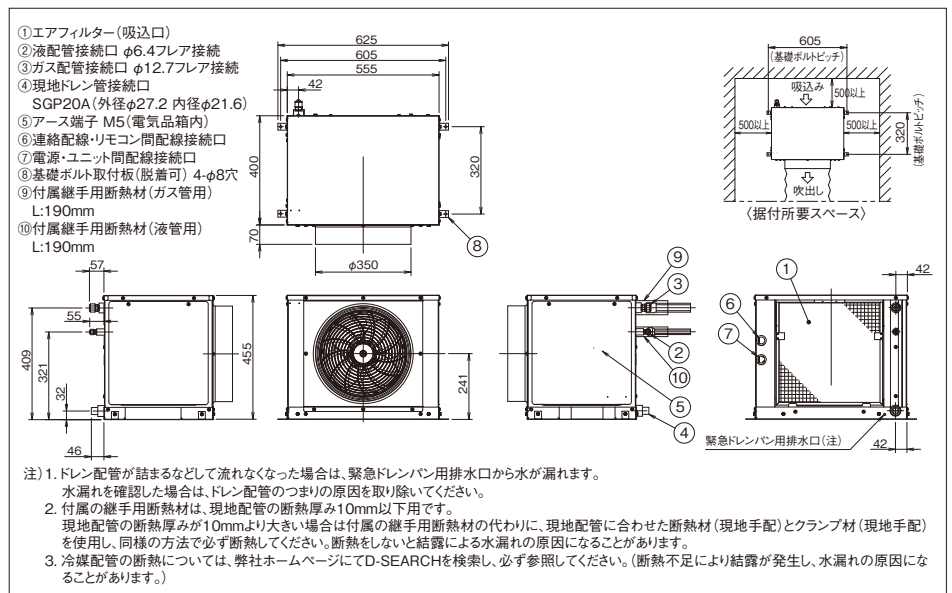
● 詳細は技術資料をご確認ください。

標準仕様

機種名		FSXPY28BA	
電源		単相200V 50/60Hz	
冷房能力 ★1	kW	2.8	
暖房能力 ★2	kW	3.2	
定格消費電力	冷房時 ★1	W	90
	暖房時 ★2	W	90
外形寸法	高さ	mm	455
	幅	mm	555
	奥行	mm	470
ファン	ファン電動機出力	W	79
	ファン風量(急・強・弱)	m³/min	15-13-10
定格機外静圧(強)	Pa	25	
エアフィルター仕様	ロングライフフィルター(樹脂ネット)		
接続配管口径	液側配管	mm	φ6.4 C1220T(フレア接続)
	ガス側配管	mm	φ12.7 C1220T(フレア接続)
	ドレン配管	SGP 20A(外径φ27.2 内径φ21.6)	
製品質量	kg	28	
運転音[音響パワーレベル](強)★3	dB	70	

- ★1. JIS B8616条件(室温27°CDB・19°CWB、外気温度35°CDB)による値です。
- ★2. JIS B8616条件(室温20°CDB、外気温度7°CDB・6°CWB)による値です。
- ★3. 直吹きご使用の場合、運転音は大きくなります。

外形図(単位:mm)



本室内機は業務用マルチエアコン室外機への接続が必要です。詳しくは業務用マルチエアコンカタログをご覧ください。

空気・換気のさまざまなお困りごとに
ダイキンがとことんお応えする専用相談窓口

空気の相談窓口

空気・換気についてお困りの際は
ダイキン 空気の相談窓口 **検索**



ダイキン工業株式会社 空調営業本部

本社 〒530-8323 大阪府北区中崎西二丁目4番12号 梅田センタービル
東京支社 〒108-0075 東京都港区港南二丁目18番1号 JR品川イーストビル

お客様総合窓口 **ダイキンコンタクトセンター**

WEBから <https://www.daikincc.com>

お電話から ☎ 0120-881-081 (全国共通フリーダイヤル)

販売店



九電テクノシステムズ株式会社
Kyuden Technosystems Corporation

〒815-0031 福岡県福岡市南区清水4-19-18
http://www.q-tecno.co.jp
TEL (092) 551-1776 FAX (092) 511-8693